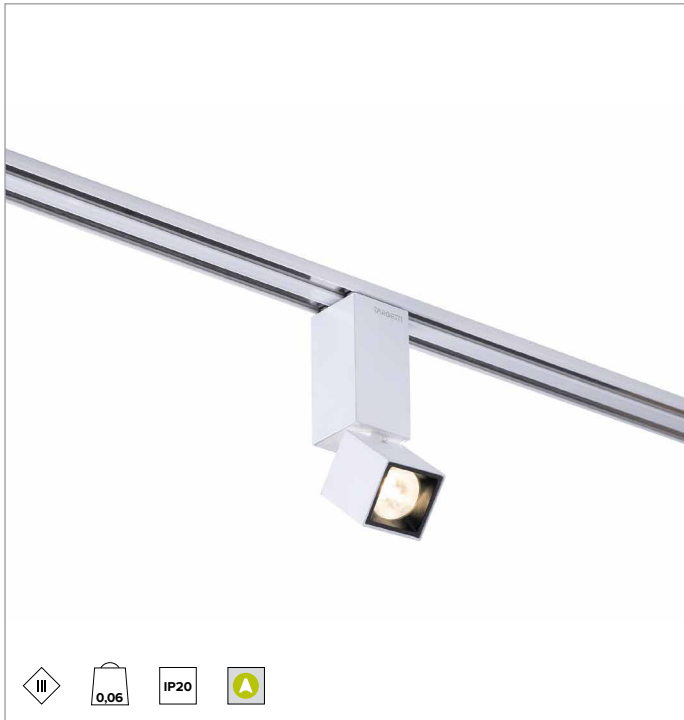
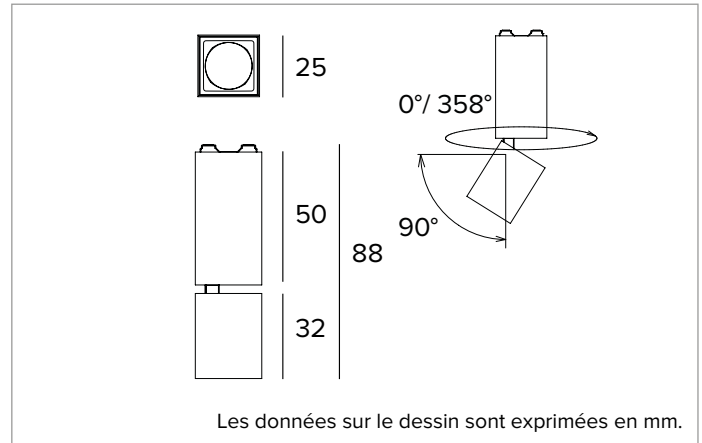


## 1T7131CA | OZ Module d'éclairage - Individuel

### Module lumineux magnétique LED, alimenté en très basse tension, orientable



		2700K	H(m)	D(m)	E <sub>max</sub> (lx)
		Ra90		41°	
		Fixture Power	3W	1	0.75
		Source Flux	187lm	2	1.50
		Fixture Flux	135lm	3	2.26
		Efficacy	48lm/W	4	3.01
TS1124	I <sub>max</sub> =1300cd/klm	I <sub>max</sub>	243cd	5	3.76



#### SOURCE

Émetteur LED haute efficacité Ra90.

**La classe d'efficacité énergétique du produit : G**

**Puissance nominale : 2,1W**

**Flux nominal : 187lm**

**Indice de rendu des couleurs : 90**

**R<sub>f</sub> : 87,6**

**R<sub>g</sub> : 103,9**

**CCT nominale : 2700K**

**SDCM : 2**

**Durée utile (L80/B10) : >50000h tq +25°C**

#### CARACTÉRISTIQUES DE L'ÉCLAIRAGE

Groupe optique medium wide flood avec lentille en acrylique et carter en polycarbonate noir. L'appareil peut être installé dans les lieux de travail UGR<19 (EN 12464-1).

**Optique : LENTILLE**

**Ouverture du faisceau : MWFL**

**Rendement optique : 72%**

**Flux appareil : 135lm**

**Efficacité lumineuse : 48lm/W**

**Sécurité photobiologique : Conforme au groupe RG1 (Risque faible)**

#### CARACTÉRISTIQUES MÉCANIQUES

Corps en aluminium moulé sous pression blanc. Appareil orientable, 25x25mm. Ajustabilité du corps optique de 0° + 90° sur le plan vertical et 358° sur le plan horizontal.

**Couleur et finition : Blanc platre**

**Dimensions : 25x25mm**

**Poids : 0,061Kg**

**Version : ORIENTABLE CASAMBI**

**Degré de protection : IP20**

#### CARACTÉRISTIQUES ÉLECTRIQUES

**Puissance installée : 3W**

**Alimentation : 48Vdc**

**Classe d'isolation : CLASSE 3**

**Classe F : OUI**

**Température ambiante : 0°C / +25°C**

#### INSTALLATION

Système de fixation mécanique et électrique extrêmement rapide, polyvalent et simple grâce à des aimants qui servent, pour toutes les versions, à soutenir l'appareil sur le Power Track et de faire arriver le courant à l'intérieur du produit.

#### NOTES

Système de contrôle Casambi intégré (Casambi Ready). Système de pilotage DALI disponible à l'aide d'un accessoire. Version 110-277Vac disponible à la demande. Mise en service du système de contrôle par APP gratuit ; l'intervention d'un technicien spécialisé peut faire l'objet d'un devis sur demande.

#### GARANTIE

5 années.

#### MISE EN GARDE

Luminaire conçu pour l'élimination/recyclage en fin de vie. Source lumineuse (LED uniquement) remplaçable par un professionnel. Boîtier de commande remplaçable par un professionnel.

En raison de l'évolution technologique des composants électroniques, les données indiquées peuvent subir des mises à jour ; il faut donc demander confirmation à la commande.

Le flux lumineux et la puissance électrique présentent des tolérances de +/-10% par rapport à la valeur indiquée. tq +25°C (CIE 121).

Nous réservons le droit d'apporter des modifications techniques.

Targetti Sankey S.r.l.  
Via Pratese, 164  
50145 Firenze - Italy  
Tel: +39 055 37911  
targetti.com  
targetti@targetti.com

CCIAA Firenze  
Share Capital:  
€ 500.000,00  
VAT N. (IT):  
01537660480  
R.E.A: FI-275656

**TARGETTI**